

# *sension1*<sup>™</sup> 便携式 pH 测量仪 使用说明书



## 哈希公司所用商标

---

AccuGrow <sup>®</sup>	H <sub>2</sub> O University <sup>™</sup>	Pond In Pillow <sup>™</sup>
AccuVac <sup>®</sup>	H <sub>2</sub> OU <sup>™</sup>	PourRite <sup>™</sup>
AccuVer <sup>™</sup>	Hach Logo <sup>®</sup>	PrepTab <sup>™</sup>
AccuVial <sup>™</sup>	Hach One <sup>®</sup>	ProNetic <sup>™</sup>
Add-A-Test <sup>™</sup>	Hach Oval <sup>®</sup>	Pump Colorimeter <sup>™</sup>
AgriTrak <sup>™</sup>	Hach.com <sup>™</sup>	QuanTab <sup>®</sup>
AluVer <sup>®</sup>	HachLink <sup>™</sup>	Rapid Liquid <sup>™</sup>
AmVer <sup>™</sup>	Hawkeye The Hach Guy <sup>™</sup>	RapidSilver <sup>™</sup>
APA 6000 <sup>™</sup>	HexaVer <sup>®</sup>	Ratio <sup>™</sup>
AquaChek <sup>™</sup>	HgEx <sup>™</sup>	RoVer <sup>®</sup>
AquaTrend <sup>®</sup>	HydraVer <sup>®</sup>	<i>sensio</i> <sup>™</sup>
BariVer <sup>®</sup>	ICE-PIC <sup>™</sup>	Simply Accurate <sup>SM</sup>
BODTrak <sup>™</sup>	IncuTrol <sup>®</sup>	SINGLET <sup>™</sup>
BoroTrace <sup>™</sup>	Just Add Water <sup>™</sup>	SofChek <sup>™</sup>
BoroVer <sup>®</sup>	LeadTrak <sup>®</sup>	SoilSYS <sup>™</sup>
C. Moore Green <sup>™</sup>	m-ColiBlue24 <sup>®</sup>	SP 510 <sup>™</sup>
CA 610 <sup>™</sup>	ManVer <sup>®</sup>	Spec <sup>√</sup> <sup>™</sup>
CalVer <sup>®</sup>	MolyVer <sup>®</sup>	StablCal <sup>®</sup>
ChromaVer <sup>®</sup>	Mug-O-Meter <sup>®</sup>	StannaVer <sup>®</sup>
ColorQuik <sup>®</sup>	NetSketcher <sup>™</sup>	SteriChek <sup>™</sup>
CoolTrak <sup>®</sup>	NitraVer <sup>®</sup>	StillVer <sup>®</sup>
CuVer <sup>®</sup>	NitriVer <sup>®</sup>	SulfaVer <sup>®</sup>
CyaniVer <sup>®</sup>	NTrak <sup>®</sup>	Surface Scatter <sup>®</sup>
Digesdahl <sup>®</sup>	OASIS <sup>™</sup>	TanniVer <sup>®</sup>
DithiVer <sup>®</sup>	On Site Analysis. Results You Can Trust <sup>SM</sup>	TenSette <sup>®</sup>
Dr. F. Fluent <sup>™</sup>	OptiQuant <sup>™</sup>	Test 'N Tube <sup>™</sup>
Dr. H. Tueau <sup>™</sup>	OriFlow <sup>™</sup>	TestYES! <sup>SM</sup>
DR/Check <sup>™</sup>	OxyVer <sup>™</sup>	TitraStir <sup>®</sup>
EC 310 <sup>™</sup>	PathoScreen <sup>™</sup>	TitraVer <sup>®</sup>
FerroMo <sup>®</sup>	PbEx <sup>®</sup>	ToxTrak <sup>™</sup>
FerroVer <sup>®</sup>	PermaChem <sup>®</sup>	UniVer <sup>®</sup>
FerroZine <sup>®</sup>	PhosVer <sup>®</sup>	VIScreen <sup>™</sup>
FilterTrak <sup>™</sup> 660	Pocket Colorimeter <sup>™</sup>	Voluette <sup>®</sup>
Formula 2533 <sup>™</sup>	Pocket Pal <sup>™</sup>	WasteAway <sup>™</sup>
Formula 2589 <sup>™</sup>	Pocket Turbidimeter <sup>™</sup>	ZincoVer <sup>®</sup>
Gelex <sup>®</sup>		

# 目 录

证明 .....	5
安全警示.....	7
技术参数.....	9
操 作.....	11
第1节 介 绍.....	13
1.1 仪器开箱.....	13
1.1.1 标准附件.....	13
1.2 键盘描述.....	15
1.3 显示区域和图标.....	16
1.4 声音信号.....	18
第2节 仪器设置.....	19
2.1 仪器描述.....	19
2.2 电池安装.....	19
2.3 探头连接.....	21
2.3.1 温度探头连接.....	22
2.4 打开仪器.....	22
2.5 温度测量.....	22
2.6 毫伏测量.....	23
2.7 自动关机功能.....	23
第3节 仪器操作.....	25
3.1 设置菜单.....	25
3.1.1 选择探头接头.....	25
3.1.2 打开和关闭显示锁定功能.....	26
3.1.3 选择温度单位.....	26
3.1.4 选择测量精度.....	27
3.1.5 选择自动辨认缓冲液功能.....	27
3.2 校准仪器.....	27
3.2.1 用 pH 4、6.86、7 和 10 的缓冲液进行校准.....	28
3.3 查看校准值.....	29
3.4 测量样品.....	30
第4节 故障排除.....	31

4.1 介绍.....	31
4.2 短路测试.....	31
4.3 错误代码.....	32
4.4 仪器服务部问卷调查.....	32
<b>常规信息.....</b>	<b>33</b>
<b>可更换部件.....</b>	<b>35</b>
<b>订购指南及维修服务.....</b>	<b>37</b>
<b>质量保证.....</b>	<b>38</b>
<b><i>sension1</i> 便携式pH测量仪快速参考卡.....</b>	<b>39</b>

## 证明

---

哈希公司证明本仪器在出厂前经过了彻底的测试和审查，发现其符合公司公布的详细规格。

*sension*<sup>TM</sup> I便携式pH 测量仪已经过测试，证明符合下列的仪器标准：

### 抗干扰特性

符合**89/336/EEC EMC:EN61326:1998**（关于测试、控制和实验室用电子设备的EMC要求）。支持性的测试记录以及认证工作是由哈希公司完成的。

#### 标准包括：

IEC 1000-4-2：1995 (EN 61000-4-2) 抗静电放电干扰特性（标准B）

IEC 1000-4-3：1995 (EN 61000-4-3:1995) 抗辐射RF 电磁场干扰特性（标准B）

ENV 50204：1996 数字电话引起的辐射电磁场（标准B）

### 射频发射：

符合**89/336/EEC EMC:EN61326:1998**（关于测试、控制和实验室用电子设备的EMC 要求）B类发射限值。支持性的测试记录是由标准技术 O.A.T.S. (NVLAP #0369)完成的，认证工作是由哈希公司完成的。

### 其它的发射标准包括：

**EN 55011（CISPR 11）**，B 类发射限值。

加拿大引起干扰设备的规定，IECS-003：A 类发射限值。支持性的测试记录是由标准技术 O.A.T.S. (NVLAP #0369)完成的，认证工作是由哈希公司完成的。

这个A 类数字设备符合加拿大引起干扰设备的规定的的所有要求。

## 证明，继续

---

### FCC 第15 部分，A 类限值：

支持性的测试记录是由标准技术 O.A.T.S. (NVLAP #0369) 完成的，认证工作是由哈希公司完成的。

该设备遵照FCC 规定中第15 部分的要求，其操作服从下面两个条件：

(1) 这个设备不能够引起有害的干扰，并且(2) 这个设备必须能够耐受其所受到的任何干扰，包括可能会引起不当操作的干扰。

针对该设备所进行的任何未得到认证方明确批准的更改或者修改都将意味着废止了用户对该仪器的操作授权。

本设备已经经过测试，证明其符合条例FCC 规定中第15 部分A 类数字设备的限值。设计这些限值是为了提供一个合理的保护以避免该设备作为商业用途时引起有害的干扰。如果未按照指导手册进行安装和使用，该设备产生、使用以及能够辐射的无线电频率能量可能会对无线电通讯产生有害影响。本设备如果安装在居民区可能会引起有害的干扰，在这种情况下用户将被要求自行付费来消除这种干扰。下列降低干扰问题的技术可以很容易地被使用。

1. 从*sension1* 测量仪上取下一节电池以断开其电源来验证仪器是否是干扰源。
2. 让测量仪及其电源远离受到干扰的设备。
3. 为受到干扰的设备重新配置接收天线。
4. 考虑将上述方法同时使用。

## 安全警示

---

在开箱、安装或操作仪器之前请阅读本手册的全部内容，特别要注意所有的危险警示和注意事项。如果不这样做可能会对操作者导致严重的人身伤害或对仪器造成损坏。

为确保本仪器所提供的保护措施免受损害，请不要以本手册规定以外的方式使用或者安装本仪器。

### 危险指示信息

如果存在多种危险，本手册将对应其最大危害程度分别使用指示性的词汇（危险、小心、注意）

#### **危险 (DANGER)**

表示潜在的或者是迫近的危险情况，如果没有避免的话将导致死亡或者严重的伤害。

#### **小心 (CAUTION)**

表示可能有害的情况，这种情况可能导致轻微的或中度的伤害。

#### **注意 (NOTE)**

需要特别强调的信息。

### 警告标记

请阅读贴在仪器上的所有标记和标签。如果没有严格遵守它们的话可能发生人员伤害或仪器损坏。



如果仪器上标明了这个符号，请参考仪器手册和/或安全信息。



第 19 页的 2.2 节： 电池安装





## 技术参数

---

技术参数如有变动，恕不另行通知。

### pH 模式

范围： -2.00~19.99  
分辨率（可选择）： 0.001/0.01/0.1  
斜率：  $58 \pm 3\text{mV}/1$  个 pH 单位

### 毫伏模式

范围： -2000~2000mV  
分辨率： 0.1mV  
准确度： 0.2mV 或读数的  $\pm 0.01\%$ ，取较大者

### 温度模式

范围： -10.0 ~ 110 （亦能用 $^{\circ}\text{F}$ 显示）  
分辨率： 0.1  
准确度： 0 ~ 70 时为  $\pm 0.3$  ； 70 ~ 110 时为  $\pm 1.0$

显示： 定制的 LCD

输入： 1 个 BNC 接口；哈希 pH/温度或哈希温度探头 5 针接口；单针接口

电源要求： 4 节 AA 碱性电池

输入阻抗：  $>10^{12}$  欧姆

仪器漂移率：  $< 40 \mu\text{V}/^{\circ}\text{C}$

输入偏差电流： 25 时  $< \pm 1$  皮安；全量程内  $< \pm 4$  皮安

环境要求： 0 ~ 50 ， 85%相对湿度，无冷凝

仪器尺寸： 21.2 x 8.7 x 4.2 cm(8.35 x 3.43 x 1.65 英寸)

外壳： 防水（符合IP67要求），耐化学试剂、防尘，在水中能漂浮起来。





## 操 作

### 危 险

处理化学样品、标准物及试剂时可能会有危险。请在处理任何化学物质之前先查看必要的物质安全信息页 (MSDS) 并熟悉所有的安全性流程。



## 第 1 节 介 绍

---

该说明书描述了哈希 *sension™1* 便携式 pH/mV/温度测量仪（见图 1）的操作及使用。

该仪器具有一个定制的 LCD 显示屏，能同时显示温度和测量结果。该仪器的特征包括：一个简单的加毫伏模式的 pH 计，IP67 防水设计，带电极支架，符合人体工程学的设计，具有自动缓冲液识别功能。

仪器背面的电极支架可使用户在不使用仪器时能将电极和仪器保存在一个便利的包装盒中。该电极架是这样设计的：用户可以将一个乙烯电极罩套在电极的顶端，这样电极即使没被使用时也能有一个潮湿的环境以让电极的玻璃膜保持水合态（见图 2 电极支架）。

电极设计成免维护的形式。如果仪器弄脏了，请用一块湿布擦拭表面。如果接头弄湿了，请用棉签清洁并干燥。

### 1.1 仪器开箱

从包装箱内卸下仪器及其附件并检查有无损坏。确保包装清单上所列的每一项都在。如果有物品丢失或损坏，请与哈希公司顾客服务部（Hach Customer Service, Loveland, Colorado, 电话 800-227-4224）联系。在美国之外的顾客可与当地哈希公司的办事处或其分部联系。

#### 1.1.1 标准附件

- 电池 – 4 节碱性 AA 电池（不可充电）
- 仪器说明书
- 可能包括电极和相应的附件（包括在电极说明书中）

## 第一节，继续

---

图1 哈希 *sension1* 测量仪

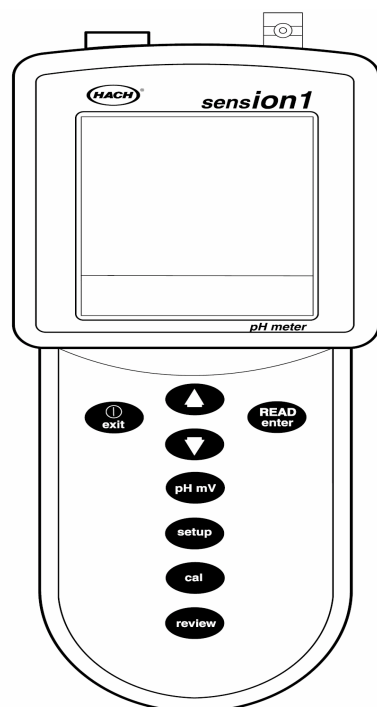
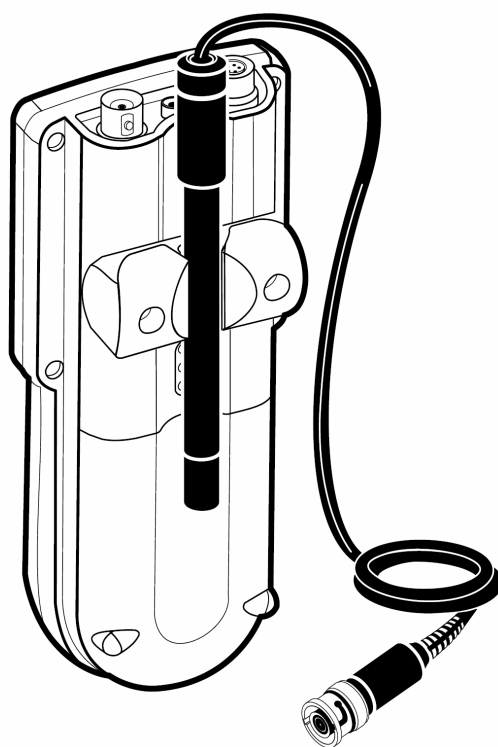


图 2 电极支架



## 第一节，继续

### 1.2 键盘描述

图 3 描述了该测量仪的键盘。对每个键的描述和功能均列在表 1 中。

图3 *sension1* 测量仪的键盘

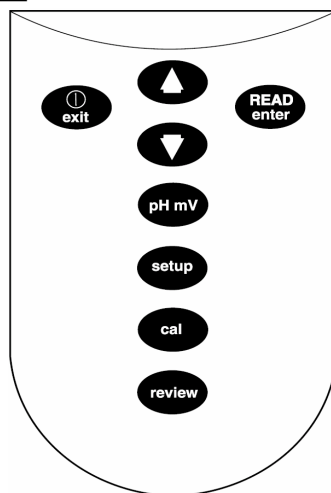


表 1 按键及功能

按键	功能描述
Exit/Power On-Off 退出/电源开-关	打开仪器；当仪器为读数状态时关闭仪器。 当问号闪烁时，按下该键表示否定回答或取消操作。 完成下述操作并返回读数模式： <ul style="list-style-type: none"><li>● 退出设置模式</li><li>● 中断校准过程</li><li>● 退出校准查看模式</li></ul>
Arrow 键 箭头键	在 Setup 模式下的各项功能间转换。 当不使用温度探头时，改变默认的温度。 在设置模式下，向读数模式退回一步。
READ/ENTER 键	当问号闪烁时按下该键相当于肯定回答。 当某设置选项的序号闪烁时按下该键可允许用户对该选项进行编辑。 当仪器读数在显示锁定 ( Display Lock ) 模式和校准过程中处于稳定时按下该键则开始测量新的数据。
pH/mV 键	读数、校准和校准查看模式下，在 pH 值和 mV 值之间进行转换。
SETUP	进入 Setup(设置)模式 ( 仅在读数模式下可用 )
CAL 键	进入校准模式 ( 仅在读数模式下可用 )
REVIEW 键	进入校准查看模式 ( 仅在读数模式下可用 )

## 第一节， 继续

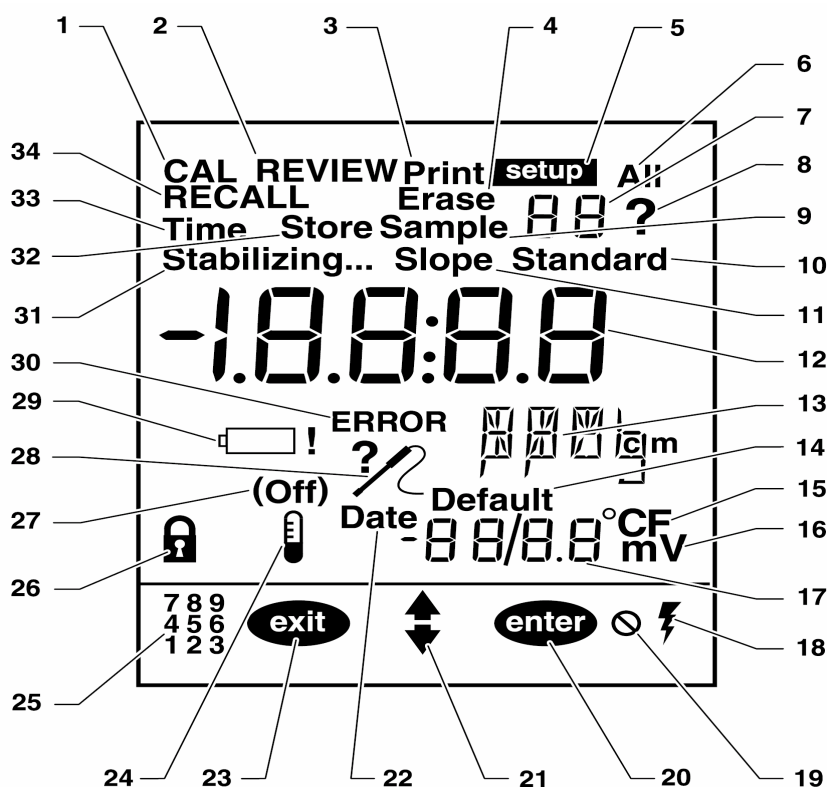
### 1.3 显示区域和图标

屏幕（或显示屏）由两部分组成。上半部分显示的是测量值或标准值、当前操作模式、斜率、样品/默认温度、pH或mV单位、错误符号及显示仪器读数是否稳定。下半部分显示处于激活状态的按键。

图4 显示的是屏幕上出现的各种图标及其相应位置。

表2 描述了每个图标。其中有几个图标在便携式 *sension1* pH 测量仪中是用不着的，但按下 **POWER** 键持续几秒钟可以看到这些图标。

图 4 显示屏布局





## 第一节，继续

表 2 显示屏描述

序号	描述
1	表示仪器处于校准模式。当 ? (问号) 闪烁时，有必要对仪器进行校准。
2	表示仪器处于校准查看模式。
3 (NA)	表示数据正在传输到打印机/计算机上。
4 (NA)	表示当前显示的调用数据正在或被删除。
5	表示仪器处在设置模式。
6 (NA)	表示所有的数据正在被打印或删除。
7	当 <b>Setup</b> , <b>Sample</b> 或 <b>Standard</b> 中的任何一个出现在这个数字边上，分别表示设置、样品或标准品。例如显示 <b>Standard</b> 和 <b>1</b> 时，表仪器正在测量标准品 1。
8	当 ? 和 <b>CAL</b> 图标同时闪烁时，表示需要对当前读数的参数进行校准。此外，它也提示用户按 <b>ENTER</b> 键或 <b>EXIT</b> 键。
9	表示仪器正在测量一个样品（样品的序号显示在右方）。
10	表示仪器正在测量一个标准品（标准品的序号显示在上方）。
11	表示所显示的数值是电极的斜率。
12	主要的数字区。显示标准品和样品的斜率、pH 值或 mV 值。
13	表示测量单位(pH 或 mV)。
14	当显示 <b>Default</b> 时，表示仪器正在用默认的温度值对 pH 值进行温度修正。
15	表示所使用的温度单位（ 或 ）。
16	表示在小数字区（第 17 项）显示的值是毫伏。
17	显示温度值的数字区域。
18(NA)	表示仪器正在使用交流电源。（仅当使用电源座时才会显示）
19	表示按下了非激活键，即禁止使用该键功能。
20	表示 <b>ENTER</b> 键处于激活态。
21	表示箭头键处于激活态。
22(NA)	在设置模式下，它表示正在设置的数值。
23	表示 <b>EXIT</b> 键处于激活态。
24	表示仪器正在使用温度补偿功能。
25(NA)	表示键盘的数字区处于激活态。
26	显示锁定图标。与第 27 项同时出现。
27	表示显示锁定图标的设置是开 (On) 还是关 (Off)。
28	探头连接不当或连接了不正确的探头。也可能表示校准过程出了问题。通常与一个错误代码同时出现。
29	低电池电量图标。请尽快更换电池。
30	表示仪器的功能出了问题。

## 第一节, 继续

表 2 显示屏描述 (继续)

序号	功能描述
31	当 <b>Stabilizing...</b> 出现或闪烁时, 表示样品的读数尚不稳定。当该图标消失时, 表示读数已稳定并可记录。
32	与 ? 图标一起使用。询问刚完成的校准值或显示的样品数据是否需要存储。
33(NA)	表示正在设置时间。与大数字显示区一起使用。
34(NA)	表示仪器处于调用模式, 所显示的数据是存储值。

### 1.4 听觉信号

在下述情况下仪器会发出蜂鸣声:

- 按下了非功能键时 (响一声)
- 在读数模式下, 显示锁定功能开启且达到稳定态时 (响三声)
- 不论显示锁定功能的设置是什么, 在校准模式下只要测量结果稳定时。
- 出错或出故障时。

## 第 2 节 仪器设置

---

### 2.1 仪器描述

经久耐用的便携式 *sension™1* pH/mV 测量仪应用于现场和实验室场合时非常便于携带。该测量仪使用四节碱性电池，电池寿命在连续使用时估计至少有 500 小时。

仪器测量从 -2.0 到 19.99 的 pH 值和样品的温度。显示的 pH 值是使用所测样品温度或默认的温度设置进行过修正的。仪器也能测量和显示 mV 值。

### 2.2 电池安装

**注意：**

**在此产品中仅使用碱性电池。其它型式的电池可能会导致安全危害。**

*sension1* 测量仪在便携式操作时需要四节碱性 AA 电池。在此测量仪中绝不允许使用其它型式的电池。电池仓在仪器的底部。要找到电池仓，请将仪器倒置，并将接口朝着你正对的方向。用两手拿着仪器，并用你的大姆指将电池仓盖向你身体的方向滑动。见图 5。

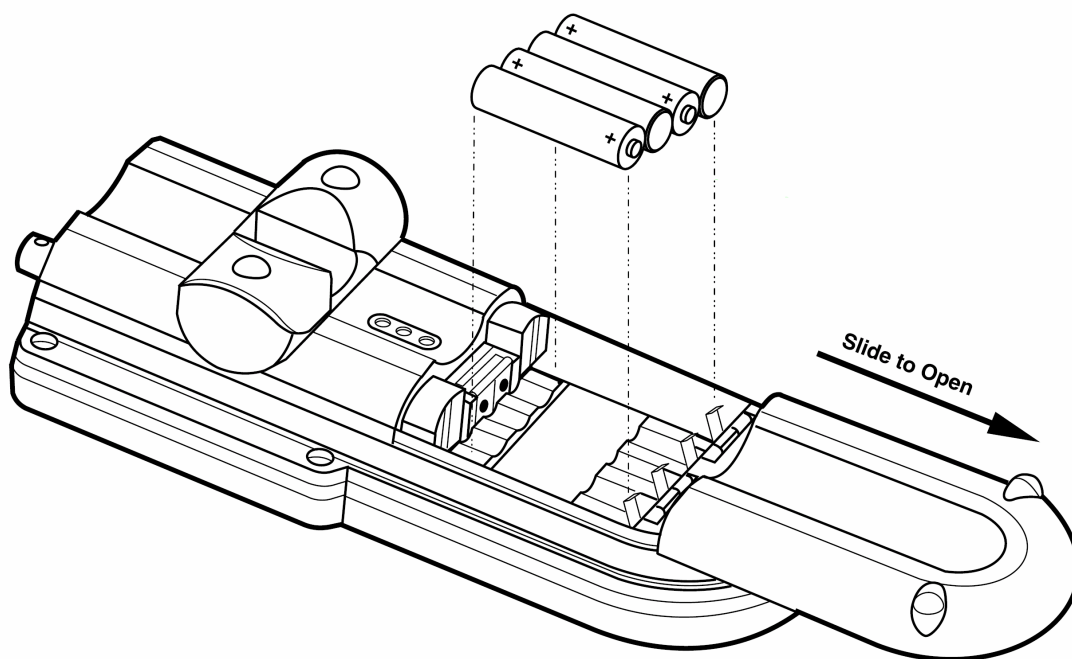
## 第二节, 继续

---

当需要更换电池时, 请同时更换四节电池。电池在仪器内的安装方向非常重要。表示正确安装极性的图标已铸在电池仓的底部。

让接头朝着你正对的方向, 把电池装在最左边的位置, 让电池的正极朝向你。把其它电池依次装进电池仓中, 并让正极和负极交替(如, +, -, +, -)。如果将先将电池推进带弹簧接头的那端, 装起来会更容易一些, 然后再将另一端推进就位。

图 5 电池更换



## 第二节，继续

### 2.3 探头连接

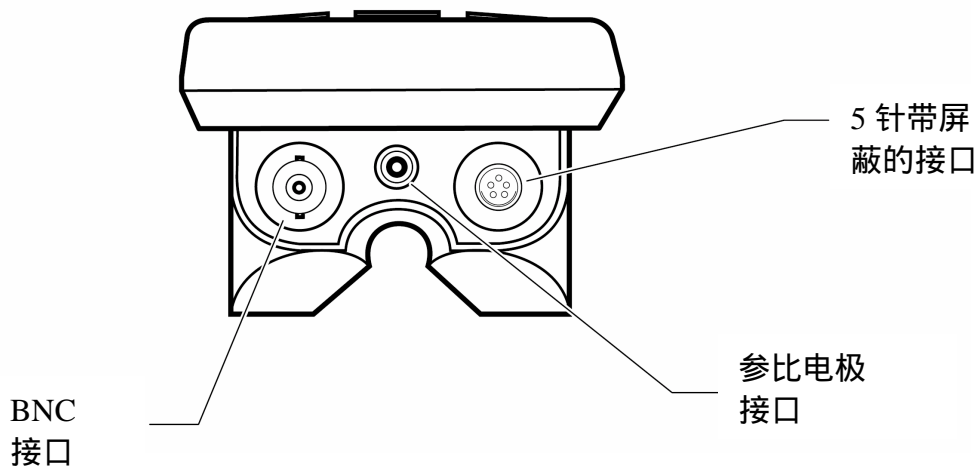
将电极的 5 针型接头与仪器上孔型接口相对，将电极连接到仪器的输入端口上（见图 6）。

对于使用 BNC 接头的电极，将接头插入仪器的 BNC 接口，并顺时针旋转直至紧固。

5 针接头和 BNC 接口可以同时使用，只要它们连接的电极没有与同一溶液接触。要为仪器选择一个接口，请进入设置 1 菜单并选择其中一个。

当使用半室电极时，请用单针接头将参比电极连接到仪器上，此时，应将接头直接插进参比输入端。如果使用带 BNC 或 5 针接头的复合电极，则无需使用参比单针接口。

图 6 电极连接



## 第二节，继续

---

### 2.3.1 温度探头连接

哈希公司带 5 针连接头的电极，温度感应元件已安装在电极中了。如果使用一个带 BNC 接头的电极，请将一个哈希公司生产的温度探头（产品编目：51980）连接到仪器的 5 针接口上（见图 6）。或手工测量温度并使用箭头键将测得值作为默认值输入到仪器中。

### 2.4 打开仪器

电池安装好之后，使用 I/O/EXIT 键（在键盘的左上方）打开仪器。按一次该键给仪器供电。显示屏上将显示软件的版本号，然后进入到读数状态。

### 2.5 温度测量

仪器同时显示样品测量值和范围在-10.0 到 110 之内的温度值。如果温度探头连接正确，实际的温度测量值会显示在温度/mV 区。

该仪器需要一个温度值来计算温度-修正的 pH 读数。该仪器使用一到三个来源的温度数据：

- 样品中的温度感应器
- 出厂时的默认设置（25  ）
- 一个用户自己输入的值（成为默认值）。

如果温度探头连接正确，仪器会显示当前的样品温度，此时将不允许人工设置温度。

人工设置温度：

当没有使用温度探头来为 pH 测量结果提供温度补偿时，则必须人工设置温度或使用出厂时的默认温度（25  ）。在这两种情况下，**Default** 图标将会在温度的上面显示。

要改变默认温度，首先将仪器设置在读数或校准模式下。按箭头键增加或减小显示的默认的温度值，以得到所需的温度值。温度值的调整步长为 0.1 （0.1 到 0.2  ）。

## 第 2 节， 继续

---

注意：温度的可接受范围是-10 到 110 。

要改变温度测量的单位，请见 26 页的 3.1.3 节。

### 2.6 毫伏测量

该仪器可用于测量绝对毫伏值 ( mV )。要显示当前毫伏读数，请按 **pH/mV** 键。毫伏值将与 mV 显示在单位区。

绝对毫伏值以 0.1mV 的分辨率和-2000 到 2000 的范围显示。当测量氧化-还原电位、进行电位滴定或测绘校准曲线时，毫伏模式是非常有用的。关于哈希电极的详细说明已列在电极说明书中了。滴定说明包括在哈希 **ORP** 电极说明书中，或包括在标准分析化学文件中。

### 2.7 自动关机功能

该仪器具有自动关机功能，以延长电池的寿命。当仪器处于非校准模式下时，最后一次按键 15 分钟后，仪器会自动关闭。如果仪器处于校准模式下，最后一次按键 4 小时后才会发生自动关机。

当自动关机后，请按 **I/O/EXIT** 键来重启仪器。





## 第 3 节 仪器操作

---

### 3.1 设置菜单

*sension<sup>TM</sup>1* 便携式 pH 分析仪有一个设置菜单，允许分析者选择下述选项：接口选项、显示锁定功能、温度单位、自动辨认 pH 为 6.86 或 7.0 的缓冲液，以及显示分辨率。

要进入设置菜单，按 **SETUP** 键。屏幕上将显示箭头图标，表明在菜单内存在其它可用的选项。按向上及向下箭头键在所需选项间滚动，然后按 **ENTER** 键。

表 3 描述了这些选项。

表 3 设置选项

设置序号	选项描述
1	使用 BNC 或 5 针接口
2	显示锁定（开或关）
3	温度单位（ 或 ）
4	测量精度（0.0，0.00，或 0.000）
5	自动辨认缓冲液（pH 7.00 或 6.86）

#### 3.1.1 选择探头接口

该设置可确保仪器探头检测到的电位能正确的传送到仪器。仅将一个探头连到仪器上。

1. 在读数模式下，按 **SETUP** 键。
2. 屏幕上会显示 **Setup** 图标和序号 1（闪烁）。按 **ENTER** 键改变接口选项；这样做可以在 **BNC** 和 **5 针接口** 之间进行转换。
3. 当选好所需选项后，按 **EXIT** 键返回到读数模式。

## 第 3 节 ， 继续

---

### 3.1.2 打开和关闭显示锁定功能

设置 2 是显示锁定功能选项。该功能可保证一旦获得稳定的读数时，屏幕上的测量结果不会波动。其默认设置为关。

当不使用该功能时，测量结果可能会持续跳动并显示 **Stabilizing...**。

1. 在读数模式下，按 **SETUP** 键。
2. 屏幕上将显示 **Setup** 图标和序号 1（闪烁）。按向上箭头键一次，设置序号将变成 2。
3. 按 **ENTER** 键改变显示锁定功能的状态；这样做能在显示锁定功能的开启和关闭之间转换。当显示锁定功能关闭时，显示锁定图标和 **Off** 会在屏幕上出现。当该功能开启时，屏幕上会出现显示锁定图标，但不出现 **Off** 字样。如果该功能开启，当获得了稳定的读数时，显示锁定图标将出现在屏幕上。
4. 选定所需选项后，请按 **EXIT** 键返回到读数模式。

### 3.1.3 选择温度单位

1. 在读数模式下，按 **SETUP** 键。
2. 屏幕上将显示 **Setup** 图标和序号 1（闪烁）。按向上箭头键，直到设置序号为 3。
3. 按 **ENTER** 键改变温度单位。该键可以使温度单位在 和 之间转换。默认设置为 。
4. 当选定所需选项后，按 **EXIT** 键返回到读数模式。

## 第 3 节 ， 继续

---

### 3.1.4 选择测量分辨率

仪器的测量结果可以以十分之一（0.0）、百分之一（0.00）和千分之一（0.000）的分辨率显示。默认的设置为一百分之一。

1. 在读数模式下，按 **SETUP** 键。
2. 屏幕上将显示 **Setup** 图标和序号 **1**（闪烁）。按下向箭头键三次，使设置序号变成 **4**。
3. 按 **ENTER** 键改变仪器分辨率；这样可以在三种分辨率选项间转换。
4. 选定所需选项后，按 **EXIT** 键返回到读数模式。

### 3.1.5 选择自动辨认缓冲液功能

*sension1* 便携式 pH 测量仪设计成可自动辨认 pH 值为 4.01、6.86 或 7.00 和 10.01 的缓冲液，并能对它们进行校准。除此 pH 值之外的缓冲液不能用于对 *sension1* 测量仪进行校准。

自动辨认缓冲液的选项只能选择 6.86 或 7.00。默认设置为 pH 7.00。要改变该选项：

1. 在读数模式下，按 **SETUP** 键。
2. 屏幕上将显示 **Setup** 图标和序号 **1**（闪烁）。按向下箭头键直到设置序号变成 **5**。
3. 按 **ENTER** 键改变缓冲液的值，这样可以在 pH 6.86 和 7.00 的选项间转换。
4. 选定所需选项后，按 **EXIT** 键返回到读数模式。

## 3.2 校准仪器

哈希建议每天使用涵盖样品 pH 值的缓冲液进行两点或三点校正。这样能保证电极工作正常并允许保存斜率值。

## 第 3 节 , 继续

---

### 3.2.1 用 pH 4、6.86、7 和 10 的缓冲液进行校准

1. 如果使用不带温度传感器的探头,请参见第 22 页的 2.3.1 节和 2.5 节来获得并使用默认的温度。
2. 按照电极使用说明书准备两种 pH 缓冲液 既可以是 4.01 和 7.00 (或 6.86), 也可以是 7.00 (或 6.86) 和 10.01。

*注意:使用 6.86 或 7.0 pH 的缓冲液作为中性缓冲液。要查看或改变中性缓冲液的设置请见 3.1.5 节。*

*注意:给出的缓冲液 pH 值是在 25 下的值。如果样品温度不是 25 , 仪器所显示的缓冲液 pH 值是根据样品温度修正的 pH 值。*

3. 按 I/O/EXIT 键打开仪器。在读数模式下按 CAL 键。在显示屏的上方会显示 CAL 和闪烁的问号 ( ? ), 同时出现 **Standard** 和 1。
4. 按 READ/ENTER 键。温度和 pH 值在稳定下来之前会不断波动。

*注意:如果仪器是在 pH 模式下进行测量,当仪器稳定时(发出三声蜂鸣)它会自动转到校准的下一步。如果是在 mV 模式下测量,获得稳定值时仍可听到三声蜂鸣,但此时必须按 ENTER 键才表示接受读数。这样能使操作者控制缓冲液的接受点。*

5. 当读数已稳定并可接受时,标准液的序号将变成 2。
6. 将探头从第一种缓冲液中拿出,用去离子水清洗后放入第二种缓冲液中。
7. 重复第 5 和第 6 步进行第三种缓冲液的校准,或按 EXIT 键。
8. 按 READ/ENTER 键。温度和 pH 值稳定下来之前,其读数会不断波动。
9. 当读数已稳定并可接受时,屏幕上会出现斜率值、Store 和 ? 图标。验证斜率值是否处在电极说明书所指出的范围之内。

## 第三节， 继续

---

10. 要保存校准值并返回到读数模式，按 **ENTER** 键。若不保存校准值而退出校准过程并返回到读数模式，请按 **EXIT** 键。

### 3.3 查看校准值

1. 在读数模式下，按 **REVIEW** 键。
2. 仪器将显示标准液的序号、标准液的 pH 值和温度(要查看 mV 值请按 **pH/mV** 键)。按向上箭头键一次。
3. 每按一次向上箭头键，仪器会继续在标准信息之间滚动。当所有的标准液信息均已显示完毕时，请再按一次向上箭头键。
4. 仪器会显示校准曲线的斜率和补偿值。
5. 要退出校准查看模式，按 **EXIT** 键。要再次查看任何标准液或斜率方面的信息，请按向下箭头键。

## 第 3 节 , 继续

---

### 3.4 测量样品

校准成功后请按照下述步骤测量样品。参考电极手册以获得更多信息和使用电极的特殊程序。

1. 将电极放入样品中。按 **READ/ENTER** 键。屏幕上出现 **Stabilizing...** , 同时出现样品的温度和 pH 或 mV 读数。这些数值也许会跳动, 直到系统稳定为止。
2. 读数稳定后, **Stabilizing...** 消失。如果显示锁定功能开启, 屏幕将“锁定” pH 或 mV 及样品的温度。如果关闭显示锁定功能, 屏幕将显示当前的读数和温度, 但数值可能会波动。
3. 记录或存储 pH 或 mV 值。
4. 将电极从样品中拿出, 用去离子水冲洗后放入下一个样品中。每个样品重复步骤 1-3。
5. 实验完毕后, 按 **I/O/EXIT** 键关闭仪器。用去离子水冲洗电极并轻轻抹干电极上的水份。把保护罩套在电极上, 然后将电极放在电极支架上。如果打算将电极保存 30 天以上, 请参看电极说明书中的特殊说明。

## 第 4 节 故障排除

---

### 4.1 介绍

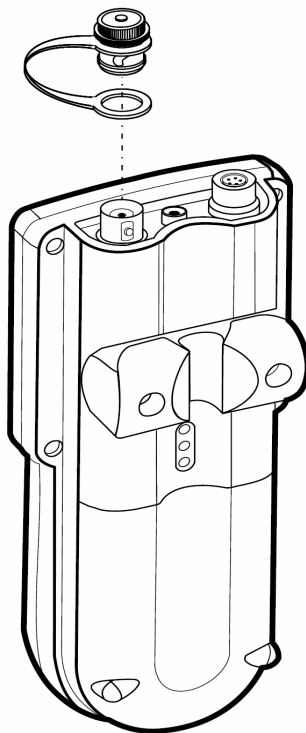
对 *sension*<sup>TM</sup> 电化学测量仪故障的纠正仅限于此处所列出的错误信息。出现的其它故障必须由哈希服务部的技术人员处理。请参见 37 页的 **维修服务**。不要试图自行维修仪器，因为它们并不含有现场维修配件。自行拆开仪器将失去保修服务。

### 4.2 短路测试

该测试可检测仪器的补偿。

1. 打开仪器。将短路帽连接 BNC 接口上（见图 7）。从 5 针接口上拔下电极。在设置菜单的第 1 步中选择 BNC 接口。
2. 将输出形式改成 mV（按 **pH/mV** 键在 pH 和 mV 读数间转换）。仪器稳定后，同时按下 **CAL** 和 **ENTER** 键。仪器将显示 **0.0mV**。如果不是这样显示，请联系哈希公司服务部。

图 7 将短路帽连到 BNC 接口上



## 第 4 节，继续

### 4.3 错误代码

错误代码提示用户测量仪和/或电极出现了功能故障。错误代码将与其它图标出现在温度区。表 4 列出了仪器可能出现的错误代码以及一些可以解决问题的方法。

表 4 错误代码

错误代码	错误名称&显示的图标	描述
2	CAL 斜率错误。将显示 <b>ERROR</b> 和 <b>SLOPE</b> 。	校准曲线的斜率太高或太低。 确保使用了正确的 pH 缓冲液。确保一个 pH 探头连到了仪器上。将任何连到 BNC 接口上的探头摘下。
3	CAL 标准错误。 屏幕上将显示 <b>ERROR</b> 、 <b>ENTER</b> 、 <b>CAL</b> 和 <b>Standard</b> 。	在校准算法中将不进行读数的计算。 确保没有对某种缓冲液进行两次测量且使用了正确的缓冲液。如果不能确信这一点，请用新的缓冲液重复校准过程。

### 4.4 仪器服务部问卷调查

1. 仪器和电极的完整序列号是什么？
2. 仪器购于何时？
3. 仪器使用了多长时间？
4. 所测试的样品是何种类型？
5. 所测试的样品温度是多少？
6. 仪器多久使用一次？
7. 电极在使用间隔中是如何保存的？
8. 如果仪器已使用了一段时间，是如何维护的？
9. 描述仪器未解决的问题或故障。
10. 在寻求技术支持时，请将您的仪器、电极、缓冲液/标准品和此张已完成的问卷调查放在电话旁。





## 常规信息

在哈希公司，用户服务部是我们生产的每一种产品的一个重要组成部分。

牢记这一点，我们编译了下面的信息以便您参考。



## 可更换备件

### 所需的试剂

描述	每次测量 所需量	单位	订货号
<b>缓冲剂 (粉末包)</b>			
pH 4.01, 颜色代码为红 .....	1	15/pkg	22269-95
pH 7.00, 颜色代码为黄 .....	1	15/pkg	22270-95
pH 10.01, 颜色代码为蓝 .....	1	15/pkg	22271-95
<b>缓冲液</b>			
pH 4.01, 颜色代码为红 .....	20mL	500mL	22834-49
pH 7.00, 颜色代码为黄 .....	20mL	500mL	22835-49
pH 10.01, 颜色代码为蓝 .....	20mL	500mL	22836-49
pH电极存放粉末包 .....		20/pkg	26573-64
pH电极存放溶液 .....		475mL	50301-49

### 所需备件

烧杯, 聚乙烯, 50mL .....	1	个	1080-41
pH 复合电极, 带温度测量, 5 针接头 .....	1	支	51910-00
<i>sension</i> <sup>TM</sup> 1 便携式 pH 测量仪 .....	1	台	51700-00
短路帽, BNC .....	1	个	50071-00
温度探头 5 针 .....	1	支	51980-00

### 选购备件

软化水瓶, 177mL .....		个	14299-00
pH凝胶电极, 带温度测量, 5针接头 .....		个	51935-00
复合pH电极, 平头, 5针 .....		个	51915-00
参比电极, 单结点 .....		个	50220-00
参比电极, 双结点 .....		个	50225-00
电极支架 .....		个	45300-00
带电磁搅拌器的电极支架, 115VAC .....		个	45300-01
带电磁搅拌器的电极支架, 230VAC .....		个	45300-02
电极清洗器 .....		个	27047-00
<i>sension</i> <sup>TM</sup> 2便携式pH/ISE测量仪 .....		台	51725-11
<i>sension</i> <sup>TM</sup> 3台式pH测量仪, 115V, 带电极 .....		台	51750-10
<i>sension</i> <sup>TM</sup> 3台式pH测量仪, 220V, 带电极 .....		台	51750-11
<i>sension</i> <sup>TM</sup> 4台式pH/ISE测量仪, 115V, 北美式插头 .....		台	51775-10
<i>sension</i> <sup>TM</sup> 4台式pH/ISE测量仪, 230V, 欧洲式插头 .....		台	51775-11
搅拌子, 7/16 × 3/16英寸 .....		个	45315-00
水银温度计, -20到110 .....		个	20959-11

## 质量保证

---

哈希公司保证：绝大多数产品自发货之日起，至少一年内不存在任何由于材料不合格或者工厂制造方面造成的产品故障，对于某些物品可提供更长时间的保证期。

哈希公司向其一手购买者保证哈希产品将遵守任何由哈希公司提供给买主的关于质量保证的书面表达。除了前面句子中明确阐明的以外，哈希公司不对任何产品提供任何其它保证。哈希公司明确地拒绝所有为了某一特定的销售或适应目的而提供任何通过但是不仅限于法律来暗指的保证。

补救措施限制：哈希公司会履行买卖合同，负责更换或修理不合格产品，或者返还用户所有的货款。这是任何违反本质量保证书行为的唯一补救措施。

损坏限制：基于严格的赔偿责任，哈希公司决不会为任何因违反本保证书、疏忽大意而导致的偶然或间接的损坏行为承担责任。

本保证仅适用于在美国购买和交付使用的哈希产品。

部件描述、图片以及规格，虽然我们尽可能做到准确，但是我们不保证或承诺一定准确。

要得到一份哈希公司质量保证政策的完整描述，请向我们的客户服务部索取关于美国销售术语和条款的副本。

哈希公司保证该仪器自发货之日起三年内不存在任何由于材料不合格或者工厂制造方面造成的产品故障。对于电源座则有自发货之日起的一年保质期。

# sension1 便携式 pH 测量仪快速参考卡

## 改变仪器设置选项

所有的设置选项均有默认设置（表中带下划线的部分）。要改变默认设置，请参照下表进行。

设置	如何操作	选项描述
1	打开仪器，按 <b>SETUP</b> 键。再按 <b>ENTER</b> 键。	选择使用 BNC 还是 <u>5 针</u> 接头。按 <b>ENTER</b> 键在两者之间转换。完成选择过程后请按 <b>EXIT</b> 键。
2	打开仪器，按 <b>SETUP</b> 键，按向上箭头键一次，再按 <b>ENTER</b> 键。	打开或 <u>关闭</u> 显示锁定功能。按 <b>ENTER</b> 键在两种选项间转换。设置完成后请按 <b>EXIT</b> 键。
3	打开仪器，按 <b>SETUP</b> 键，按向上箭头键两次，再按 <b>ENTER</b> 键。	选择 <u>_</u> 或 <u>  </u> 作为显示温度。按 <b>ENTER</b> 键在两种选项间转换。设置完成后请按 <b>EXIT</b> 键。
4	打开仪器，按 <b>SETUP</b> 键，按向上箭头键三次，再按 <b>ENTER</b> 键。	在测量分辨率为十分之一、 <u>百分之一</u> 、千分之一之间进行选择。按 <b>ENTER</b> 键在三种选项间转换。设置完成后请按 <b>EXIT</b> 键。
5	打开仪器，按 <b>SETUP</b> 键，按向上箭头键四次，再按 <b>ENTER</b> 键。	选择 pH6.86 或 <u>7.00</u> 作为仪器在校准过程中能自动辨认的缓冲液 pH 值。按 <b>ENTER</b> 键在两种选项间转换。设置完成后请按 <b>EXIT</b> 键。

## 校准

1. 准备 2-3 种 pH 缓冲液（从 pH4.01、6.86、7.00 和 10.01 的缓冲液中选择）。
2. 按 **I/O/EXIT** 键；按 **CAL** 键。屏幕上将出现 **standard 1**。
3. 将 pH 电极放入其中一种缓冲液中。
4. 按 **READ/ENTER** 键。等待电极稳定。
5. 屏幕上将显示 **standard 2**。用去离子水清洗电极。
6. 将电极放在第二种缓冲液中，按 **READ/ENTER** 键。
7. 重复步骤 5 和 6 进行第三种缓冲液的校准，或按 **EXIT** 键。
8. 当读数稳定后，屏幕上将出现斜率值和 **Store ?**。
9. 要保存校准值，请按 **ENTER** 键。如果想不保存校准值而退出校准过程，请按 **EXIT** 键。



## 北京安恒测试技术有限公司

北京市海淀区车公庄西路乙19号华通大厦B座北楼12层

邮政编码：100044

电话：010-88018877

传真：010-88018288

上海市天目中路428号凯旋大厦

邮政编码：200070

电话：021-63176770

传真：021-63177618

HTTP://WWW.watertest.com.cn